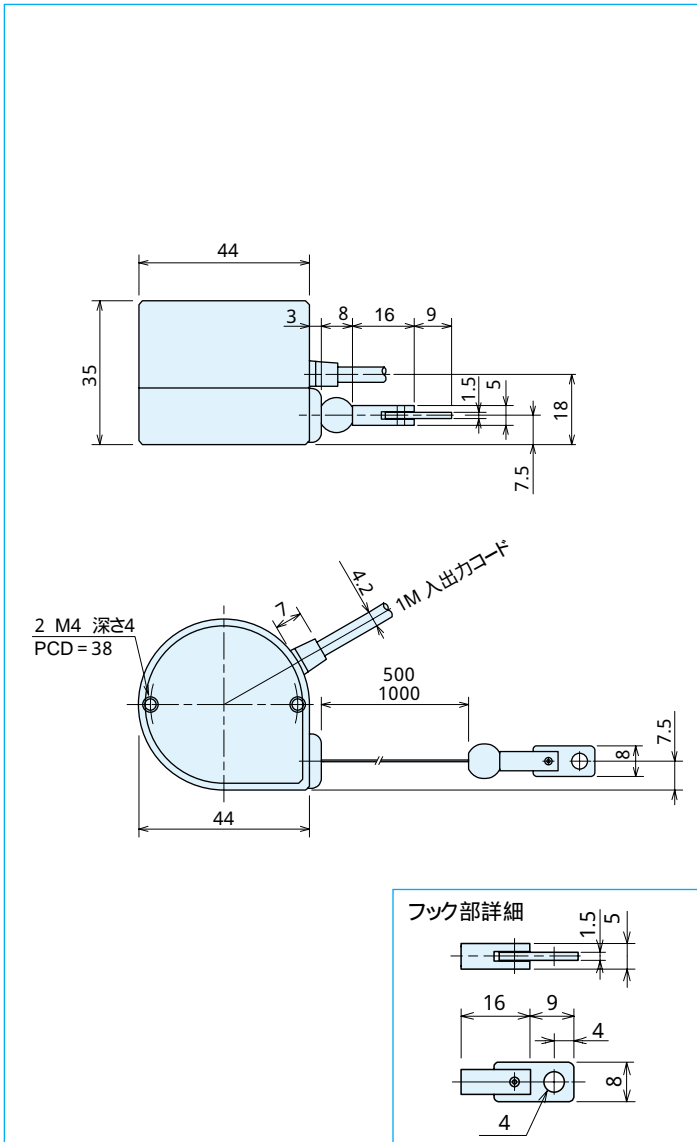


MLS-30 series

[ワイヤー式リニアスケール]



外形寸法図



仕様 / リニアスケールエンコーダ (検出部)

型 式 名	MLS 30-450-500	MLS 30-450-1000	MLS 30-4500-500	MLS 30-4500-1000
測 定 範 囲mm	500	1000	500	1000
出 力 パルス / 1 mm	5	5	50	50
ス トローク速度 mm/sec	1000	1000	1000	1000
絶 対 精 度 mm	±0.05 / 100mm			
最 小 分 解 能 mm	0.2	0.2	0.02	0.02
電 源 電 圧	DC5 ~ 12V ± 10% DC24V ± 10%(オプション)		DC5 ~ 12V ± 10% DC24V ± 10%	
消 費 電 流	60mA以下(無負荷時)			
出 力 相	A相、B相			
出 力 形 態	矩形波			
出 力 容 量	シンク電流 20mA以下 残留電圧0.5V以下(10mA時)			
応 答 周 波 数	50kHz / 100kHz			
出 力 位 相	A、B位相差 90 ± 45°			
波 形 立 上 立 下 り 時 間	2µsec以下			
ワ イ ヤー 引 張 力	1.4N ~ 2.9N(150 ~ 300gf)			
使 用 周 圍 温 度 / 湿 度	0 ~ 50 / RH35% ~ 90%			
保 存 周 圍 温 度	20 ~ 80			
耐 振 動	耐久10 ~ 55Hz 複振幅X、Y、Z方向各2時間			
耐 衝 撃	50G			
ケ ー ブ ル	絶縁シールドケーブル 外径 4.2 4芯ビニール線			
質 量	185g			

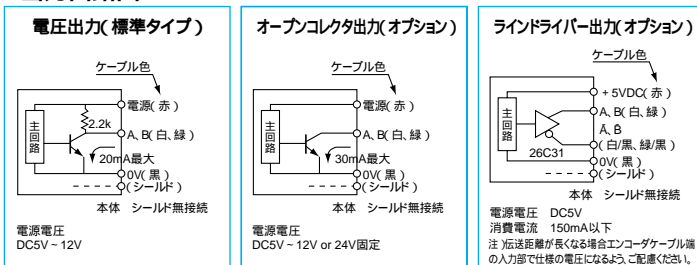
注)出力パルス及び分解能は、カウンターにて4倍まで可能です。

仕様 / マイクロリニアスケール (検出部 + 表示部)

型 式 名	MLS 30-01-500	MLS 30-01-1000	MLS 30-001-500	MLS 30-001-1000
測 定 範 囲 mm	500	1000	500	1000
出 力 パルス / 1 mm	10	10	100	100
カ ウン ター 精 度 パルス	±1	±1	±1	±1
最 小 読 取 値	0.1	0.1	0.01	0.01
電 源	AC100V 50 / 60Hz 180mA max			
カ ウン ター モード	10進			
カ ウン ト 表 示	0 ~ ±999999.9		0 ~ ±9999.99	
リ セ ッ ト	リセットスイッチ付属		外部信号リセット可	
外 部 出 力	BCDパラレル出力			
質 量	700g			
電 源 コー ド	2mプラグ付			

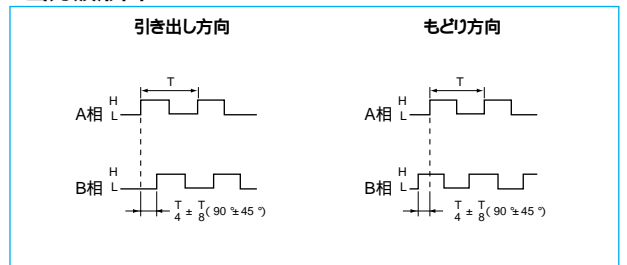
注)カウンターの仕様についてはDCシリーズを参照して下さい。はオプションです。

出力回路図



0VとFG(フレームグランド)の間にコンデンサ(0.1µF)が接続されております。

出力波形図



注)MLS-30-4500-□はオープンコレクタ出力DC24V、ラインドライバ出力不可。