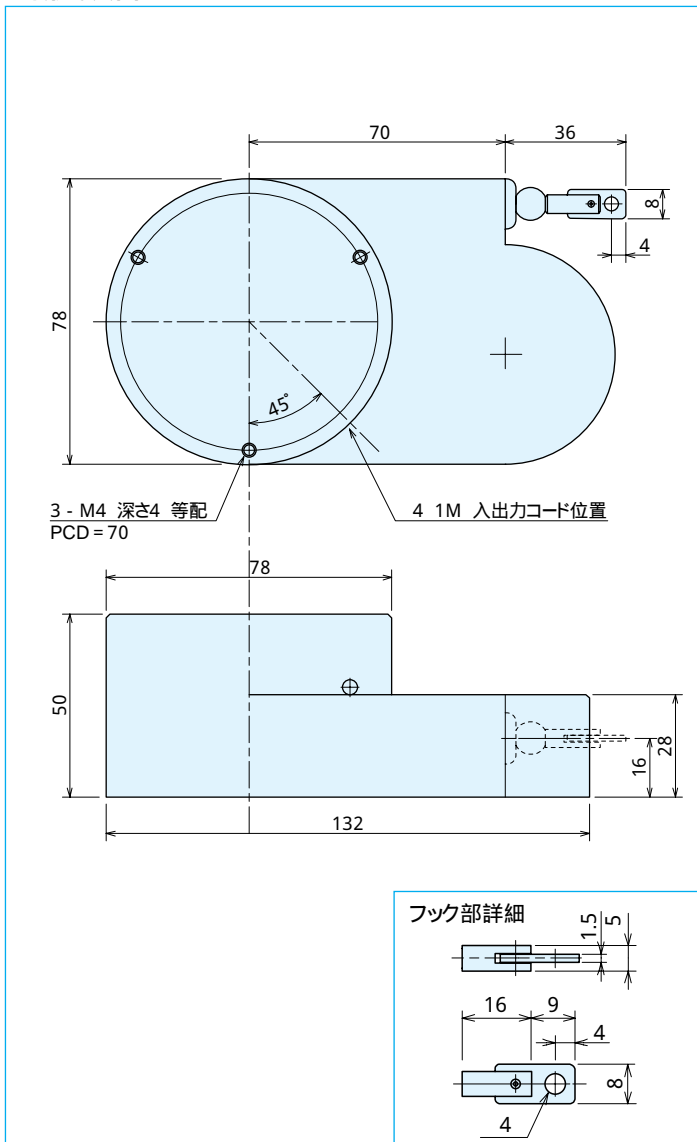


# MLS-50 series

[ワイヤー式リニアスケール]



## 外形寸法図



## 仕様 / リニアスケールエンコーダ (検出部)

型 式 名	MLS 50-540-2000	MLS 50-540-4000
測定範囲mm	2000	4000
出力パルス / 1mm	2.5	2.5
ストローク速度mm/sec	1000	1000
絶対精度mm	±0.1 / 100mm	
最小分解能mm	0.4	0.4
電源電圧	DC5 ~ 12V ± 10% DC24V ± 10% (オプション)	
消費電流	60mA以下 (無負荷時)	
出力相	A相、B相	
出力形態	矩形波	
出力容量	シンク電流 20mA以下 残留電圧0.5V以下 (10mA時)	
応答周波数	100kHz	
出力位相	A、B位相差 90 ± 45°	
波形立上り立下り時間	2µsec以下	
ワイヤー引張力	3.9N ~ 6.8N (400 ~ 700gf)	
使用周囲温度/湿度	0 ~ 50 / RH35% ~ 90%	
保存周囲温度	20 ~ 80	
耐振動	耐久10 ~ 55Hz 複振幅X、Y、Z方向各2時間	
耐衝撃	50G	
ケーブル	絶縁シールドケーブル 外径 4.2 4芯ビニール線	
質量	850g	

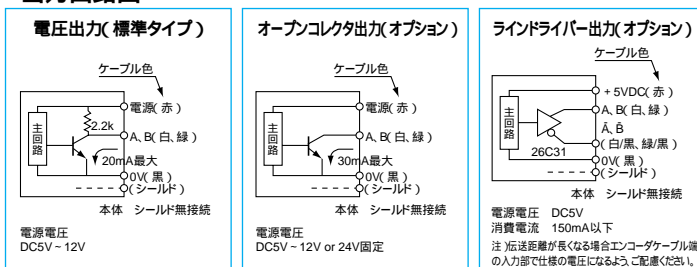
注) 出力パルス及び分解能は、カウンターにて4倍まで可能です。

## 仕様 / マイクロリニアスケール (検出部 + 表示部)

型 式 名	MLS 50-01-2000	MLS 50-01-4000
測定範囲mm	2000	4000
出力パルス / 1mm	10	10
カウンター精度パルス	±1	±1
最小読取値	0.1	0.1
電源	AC100V 50 / 60Hz 180mA max	
カウンターモード	10進	
カウント表示	0 ~ ±999999.9	
リセット	リセットスイッチ付属 外部信号リセット可	
外部出力	BCDパラレル出力	
質量	1350g	
電源コード	2mプラグ付	

注) カウンターの仕様についてはDCシリーズを参照して下さい。 はオプションです。

## 出力回路図



0VとFG(フレームグランド)の間にコンデンサ(0.1µF)が接続されております。

## 出力波形図

